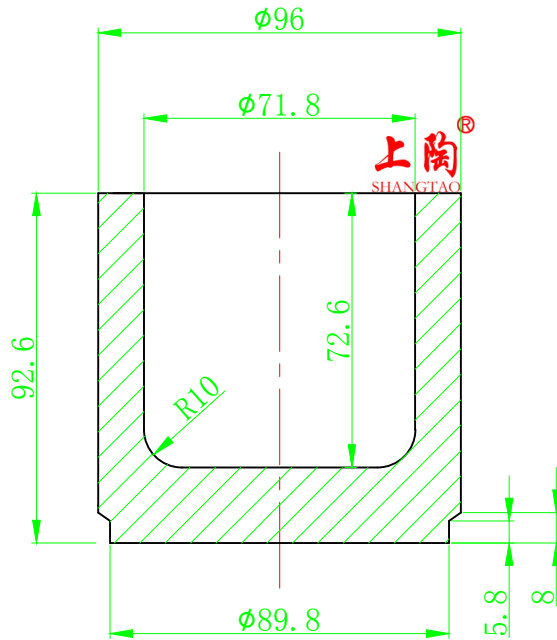
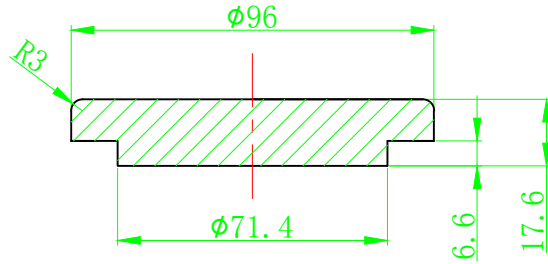


全部  $\frac{3.2}{\nabla}$



						Y-TZP	上海工陶陶瓷有限公司	
标记	处数	分区	更改文件号	签名	年月日			280ml球磨罐
设计				标准化				
制图						任务单号	111012-3	
校对						客户编号	KY063	
审核				批准				